



استاندارد ملی ایران

۳۱۳۲

تجدید نظر دوم

تیر ۱۳۹۲



جمهوری اسلامی ایران
Islamic Republic of Iran

سازمان ملی استاندارد ایران

Iranian National Standardization Organization

INSO
3132

2nd.Revision

Jul.2013

میل‌گردهای فولادی گرم نوردیده برای تسلیح بتن –
ویژگی‌ها و روش‌های آزمون

**Hot – rolled steel bars for reinforcement of
concrete – Specification and test methods**

ICS:77.140

به نام خدا

آشنایی با سازمان ملی استاندارد ایران

مؤسسه استاندارد و تحقیقات صنعتی ایران به موجب بند یک ماده ۳ قانون اصلاح قوانین و مقررات مؤسسه استاندارد و تحقیقات صنعتی ایران، مصوب بهمن ماه ۱۳۷۱ تنها مرجع رسمی کشور است که وظیفه تعیین، تدوین و نشر استانداردهای ملی (رسمی) ایران را به عهده دارد.

نام مؤسسه استاندارد و تحقیقات صنعتی ایران به موجب یکصد و پنجاه و دومین جلسه شورای عالی اداری مورخ ۹۰/۶/۲۹ به سازمان ملی استاندارد ایران تغییر و طی نامه شماره ۲۰۶/۳۵۸۳۸ مورخ ۹۰/۷/۲۴ جهت اجرا ابلاغ شده است. تدوین استاندارد در حوزه های مختلف در کمیسیون های فنی مرکب از کارشناسان سازمان، صاحب نظران مراکز و مؤسسات علمی، پژوهشی، تولیدی و اقتصادی آگاه و مرتبط انجام می شود و کوششی همگام با مصالح ملی و با توجه به شرایط تولیدی، فناوری و تجاری است که از مشارکت آگاهانه و منصفانه صاحبان حق و نفع، شامل تولیدکنندگان، مصرف کنندگان، صادرکنندگان و وارد کنندگان، مراکز علمی و تخصصی، نهادها، سازمان های دولتی و غیر دولتی حاصل می شود. پیش نویس استانداردهای ملی ایران برای نظرخواهی به مراجع ذی نفع و اعضای کمیسیون های فنی مربوط ارسال می شود و پس از دریافت نظرها و پیشنهادهای در کمیته ملی مرتبط با آن رشته طرح و در صورت تصویب به عنوان استاندارد ملی (رسمی) ایران چاپ و منتشر می شود.

پیش نویس استانداردهایی که مؤسسات و سازمان های علاقه مند و ذی صلاح نیز با رعایت ضوابط تعیین شده تهیه می کنند در کمیته ملی طرح و بررسی و در صورت تصویب، به عنوان استاندارد ملی ایران چاپ و منتشر می شود. بدین ترتیب، استانداردهایی ملی تلقی می شوند که بر اساس مفاد نوشته شده در استاندارد ملی ایران شماره ۵ تدوین و در کمیته ملی استاندارد مربوط که سازمان ملی استاندارد ایران تشکیل می دهد به تصویب رسیده باشد.

سازمان ملی استاندارد ایران از اعضای اصلی سازمان بین المللی استاندارد (ISO)^۱، کمیسیون بین المللی الکتروتکنیک (IEC)^۲ و سازمان بین المللی اندازه شناسی قانونی (OIML)^۳ است و به عنوان تنها رابط^۴ کمیسیون کدکس غذایی (CAC)^۵ در کشور فعالیت می کند. در تدوین استانداردهای ملی ایران ضمن توجه به شرایط کلی و نیازمندی های خاص کشور، از آخرین پیشرفت های علمی، فنی و صنعتی جهان و استانداردهای بین المللی بهره گیری می شود.

سازمان ملی استاندارد ایران می تواند با رعایت موازین پیش بینی شده در قانون، برای حمایت از مصرف کنندگان، حفظ سلامت و ایمنی فردی و عمومی، حصول اطمینان از کیفیت محصولات و ملاحظات زیست محیطی و اقتصادی، اجرای بعضی از استانداردهای ملی ایران را برای محصولات تولیدی داخل کشور و/یا اقلام وارداتی، با تصویب شورای عالی استاندارد، اجباری نماید. سازمان می تواند به منظور حفظ بازارهای بین المللی برای محصولات کشور، اجرای استانداردهای کالاهای صادراتی و درجه بندی آن را اجباری نماید. همچنین برای اطمینان بخشیدن به استفاده کنندگان از خدمات سازمان ها و مؤسسات فعال در زمینه مشاوره، آموزش، بازرسی، ممیزی و صدور گواهی سیستم های مدیریت کیفیت و مدیریت زیست محیطی، آزمایشگاه ها و مراکز کالیبراسیون (واسنجی) وسایل سنجش، سازمان ملی استاندارد ایران این گونه سازمان ها و مؤسسات را بر اساس ضوابط نظام تأیید صلاحیت ایران ارزیابی می کند و در صورت احراز شرایط لازم، گواهینامه تأیید صلاحیت به آن ها اعطا و بر عملکرد آن ها نظارت می کند. ترویج دستگاه بین المللی یکاها، کالیبراسیون (واسنجی) وسایل سنجش، تعیین عیار فلزات گرانبها و انجام تحقیقات کاربردی برای ارتقای سطح استانداردهای ملی ایران از دیگر وظایف این سازمان است.

1- International Organization for Standardization

2 - International Electrotechnical Commission

3- International Organization of Legal Metrology (Organisation Internationale de Metrologie Legale)

4 - Contact point

5 - Codex Alimentarius Commission

کمیسیون فنی تدوین استاندارد
« میل گرد های گرم نوردیده برای تسلیح بتن –
ویژگی ها و روش های آزمون »

رئیس: سمت و/ یا نمایندگی
زمانی نژاد، امیر
(فوق لیسانس مهندسی متالورژی)

رئیس گروه مکانیک و فلز شناسی سازمان ملی استاندارد و
تحقیقات صنعتی ایران

دبیران:
باقوت، بهنام
(فوق لیسانس مهندسی متالورژی)

گروه صنعتی ایران خودرو و کارشناس استاندارد

میرزایی، منوچهر
(لیسانس مهندسی متالورژی)

مدیریت فنی و پذیرش شرکت بورس کالای ایران

اعضاء: (اسامی به ترتیب حروف الفبا)
الهیاری، میترا
(لیسانس فیزیک کاربردی)

بیات، هادی
(لیسانس مهندسی مواد)

سرپرست دفتر طراحی کالیبر شرکت سهامی ذوب آهن اصفهان

بیرگانی، صولت
(لیسانس مهندسی متالورژی)

مدیر کیفیت فراگیر گروه ملی صنعتی فولاد ایران

پورمستدام، شاهرخ
(لیسانس مهندسی متالورژی)

کارشناس طراحی محصول مجتمع فولاد مبارکه اصفهان

حاج ابراهیمی، علی رضا
(لیسانس مهندسی متالورژی)

مدیر کنترل کیفیت مجتمع تولیدی صنعتی فولاد یزد

رئیس تولید شرکت مجتمع فولاد آذربایجان	حسینی، بیژن (لیسانس مهندسی متالورژی)
مشاور مدیریت فنی و پذیرش شرکت بورس کالای ایران	خاک نژاد، زینت (لیسانس صنایع- استاندارد و کنترل کیفیت)
رئیس کنترل کیفیت مجتمع فولاد آذربایجان	خدابنده، بهنام (لیسانس مهندسی مکانیک)
کارشناس شرکت مشانیر	خداپرستی، کامران (فوق لیسانس مهندسی متالورژی)
کارشناس دفتر تدوین ضوابط و مقررات مرکز تحقیقات راه، مسکن و شهر سازی	خوش کردار، مهدی (دکترای سازه)
رئیس آزمایشگاه مجتمع فولاد کویر	رشیدی، محسن (فوق دیپلم متالورژی)
رئیس امور تولید کوثر گروه ملی صنعتی فولاد ایران	سبزی زاده، منصور (لیسانس مهندسی متالورژی)
رئیس کنترل کیفیت گروه ملی صنعتی فولاد ایران	هرمزی، سیاوش (لیسانس مهندسی متالورژی)
کارشناس مدیریت فنی و پذیرش شرکت بورس کالای ایران	صادقی نژاد، وحید (فوق لیسانس مهندسی متالورژی)
مشاور فنی مجتمع فولاد آریا	طرفی، سعید (لیسانس مهندسی متالورژی)
مدیر کنترل کیفیت شرکت ذوب آهن اصفهان	عباس زاده، عباس (لیسانس مهندسی متالورژی)

شرکت فولاد اصفهان

قادی، یداله

(لیسانس مهندسی متالورژی)

مسئول آزمایشگاه مجتمع تولیدی صنعتی فولاد یزد

قاسمی نژاد، عباس

(لیسانس مهندسی متالورژی)

مشاور فنی مجتمع فولاد کویر

قربانی، باقر

(لیسانس متالورژی)

معاون آزمایشگاه مرکزی شرکت ذوب آهن اصفهان

گودرزیان، جعفر

(لیسانس مهندسی متالورژی)

مشاور فنی مجتمع فولاد کویر

مستوفی نژاد، داود

(دکترای مهندسی عمران - سازه‌های بتنی)

سرپرست گروه فولاد امور بهره‌برداری شرکت ذوب آهن اصفهان

ملکی، عبدالعلی

(لیسانس مهندسی متالورژی)

معاونت نظارت و عملیات شرکت بورس کالای ایران

نامداری، مهرزاد

(لیسانس مهندسی متالورژی)

مدیر کنترل کیفیت مجتمع فولاد خراسان

هیئات، امیر رضا

(لیسانس مهندسی متالورژی)

فهرست مندرجات

صفحه		عنوان
ب		آشنایی با سازمان ملی استاندارد
ج		کمیسیون فنی تدوین استاندارد
ز		پیش گفتار
۱	۱	هدف
۱	۲	دامنه کاربرد
۱	۳	مراجع الزامی
۲	۴	اصطلاحات و تعاریف
۷	۵	نمادها
۸	۶	طبقه‌بندی
۸	۷	فرآیند تولید
۸	۸	ویژگی‌ها
۸	۱-۸	اندازه‌ها
۱۰	۲-۸	ویژگی‌های آج‌ها
۱۰	۱-۲-۸	ویژگی‌های هندسی آج‌ها
۱۰	۱-۱-۲-۸	میل‌گردهای آج ۳۴۰ و آج ۳۵۰
۱۴	۲-۱-۲-۸	میل‌گردهای آج ۴۰۰ و آج ۴۲۰
۱۵	۳-۱-۲-۸	میل‌گردهای آج ۵۰۰ و آج ۵۲۰
۱۵	۳-۸	ویژگی‌های ظاهری میل‌گرد (طول و کیفیت سطحی)
۱۶	۹	ترکیب شیمیایی
۱۷	۱۰	ویژگی‌های مکانیکی
۱۷	۱-۱۰	ویژگی‌های کششی
۱۸	۲-۱۰	ویژگی‌های خمشی
۱۸	۳-۱۰	ویژگی‌های خمش مجدد بعد از پیرسازی
۱۸	۴-۱۰	ویژگی‌های خستگی
۱۸	۵-۱۰	ویژگی‌های جوش پذیری
۱۸	۱۱	نمونه‌برداری
۱۸	۱-۱۱	نمونه‌برداری جهت بازرسی ظاهری
۱۹	۲-۱۱	نمونه‌برداری جهت آزمون‌های ابعاد و وزن
۱۹	۱-۲-۱۱	نمونه‌برداری از محصول شاخه‌ای

ادامه فهرست مندرجات

۱۹	نمونه‌برداری از محصول کلاف	۲-۲-۱۱
۱۹	نمونه‌برداری جهت آزمون های مکانیکی	۳-۱۱
۱۹	روش‌های آزمون	۱۲
۱۹	آزمون کشش	۱-۱۲
۲۰	آزمون خمش	۲-۱۲
۲۰	آزمون خمش مجدد	۳-۱۲
۲۱	آزمون خستگی	۴-۱۲
۲۱	آزمون سنجش ابعاد و وزن	۶-۱۲
۲۱	بازرسی و آزمون مجدد و ارزیابی نتایج	۱۳
۲۱	بازرسی و آزمون مجدد خواص مکانیکی	۱-۱۳
۲۱	بازرسی و آزمون مجدد وزن	۱-۱۳
۲۲	بسته بندی	۱۴
۲۲	شناسه	۱۵
۲۳	نشانه‌گذاری	۱۶
۲۳	نشانه‌گذاری روی شاخه میل‌گرد	۱-۱۶
۲۳	میل‌گرد ساده	۱-۱-۱۶
۲۳	میل‌گرد آج دار	۲-۱-۱۶
۲۳	نشانه‌گذاری روی بسته	۲-۱۶
۲۳	گواهینامه فنی	۱۷
۲۴	مشخصات عمومی	۱-۱۷
۲۴	مشخصات فنی	۲-۱۷
۲۴	مشخصات اختصاصی فرآیند تولید	۳-۱۷
۲۴	ارزیابی انطباق	۱۸
۲۴	کلیات	۱-۱۸
۲۵	پیوست الف- (الزامی)- شرایط جوشکاری	
۲۶	پیوست ب- (الزامی)- ضریب تبدیل آزمون کشش	
۲۷	پیوست پ- (الزامی)- نشانه‌گذاری بر روی انواع میل‌گردهای فولادی گرم نوردیده آج‌دار برای تسلیح بتن	
۲۷	کد نشانه‌گذاری	۱-پ
۲۷	کد نشانه‌گذاری مشخصه میل‌گرد	۱-۱-پ
۲۷	کد نشانه‌گذاری فرآیند تولید میل‌گرد آج‌دار	۲-۱-پ

ادامه فهرست مندرجات

۲۷	۲-پ	ترتیب درج نشانه‌گذاری بر روی میل گرد آج‌دار
۲۸	پیوست ت - (اطلاعاتی) -	صدور گواهی کیفیت برای یک محموله مشخص
۲۸	ت-۱	کلیات
۲۸	ت-۲	ارزیابی عدد معیار
۲۸	ت-۲-۱	سازماندهی
۲۸	ت-۲-۲	تعداد نمونه‌گیری و آزمون‌ها
۲۸	ت-۲-۳	ارزیابی نتایج
۲۸	ت-۲-۳-۱	بازرسی توسط متغیرها
۳۰	ت-۲-۳-۲	بازرسی توسط ویژگی‌ها
۳۰	ت-۲-۳-۳	ترکیب شیمیایی
۳۰	ت-۳	ارزیابی مقادیر تعریف شده حداقل / حداکثر
۳۰	ت-۴	گزارش آزمون

پیش گفتار

استاندارد « میل‌گردهای فولادی گرم نوردیده برای تسلیح بتن - ویژگی‌ها و روش‌های آزمون » که نخستین بار در سال ۱۳۶۹ تدوین شد براساس پیشنهادهای رسیده و بررسی توسط سازمان بورس کالای ایران و تأیید کمیسیون‌های مربوط برای دومین بار مورد تجدیدنظر قرار گرفت و در هشتصد و هفتادمین اجلاس کمیته ملی استاندارد مکانیک و فلز شناسی مورخ ۹۲/۳/۲۸ تصویب شد. اینک این استاندارد به استناد بند یک ماده ۳ قانون اصلاح قوانین و مقررات سازمان ملی استاندارد ایران، مصوب بهمن ماه ۱۳۷۱ بعنوان استاندارد ملی ایران منتشر می‌شود.

برای حفظ همگامی و هماهنگی با تحولات و پیشرفت‌های ملی و جهانی در زمینه صنایع، علوم و خدمات، استانداردهای ملی ایران در مواقع لزوم تجدیدنظر خواهد شد و هر گونه پیشنهادی که برای اصلاح و تکمیل این استانداردها ارائه شود، هنگام تجدیدنظر در کمیسیون فنی مربوط مورد توجه قرار خواهد گرفت. بنابراین این، باید همواره از آخرین تجدیدنظر استانداردهای ملی ایران استفاده کرد.

این استاندارد جایگزین استاندارد ملی ایران به شماره ۳۱۳۲ : سال ۱۳۸۱ « میل‌گردهای گرم نوردیده مصرفی در بتن - ویژگی‌ها و روش‌های آزمون » می‌شود.

منابع و مآخذی که برای تهیه این استاندارد مورد استفاده قرار گرفته است به شرح زیر است :

- 1-AWS D1.4/D1.4M:2011 Structural Welding Code - Reinforcing Steel
- 2- DIN 488-1:2009 Reinforcing steels- Part 1:Grades, Properties, marking
- 3- DIN 488-2:2009 Reinforcing steels bars
- 4- DIN 488-3:2009 Reinforcing steels in coils, steel wire.
- 5-ISO 6935 -1:2007 Steel for the reinforcement of concrete- Part1 Plain bars
- 6-ISO 6935 -2:2007 Steel for the reinforcement of concrete- Part2 Ribbed bars
- 7-GOST 5781-82 :1993 Hot -rolled steel bars for the reinforcement of concrete
- 8-JIS G 3112 :2010 Steel bars for concrete reinforcement.
- 9-BS 4449:2005+A2:2009 Steel for reinforcement of concrete – Weldable reinforcing steel- Bar coil and decoiled product – Specification
- 10-ASTM A 615/A 615M: 2005 Standard Specification for Deformed and Plain Carbon-Steel Bars for Concrete Reinforcement

میل‌گردهای فولادی گرم‌نوردیده برای تسلیح بتن - ویژگی‌ها و روش‌های آزمون

۱ هدف

هدف از تدوین این استاندارد، تعیین ویژگی‌ها و روش‌های آزمون میل‌گردهای فولادی گرم‌نوردیده ساده و آج‌دار برای تسلیح بتن می‌باشد.

۲ دامنه کاربرد

این استاندارد برای میل‌گردهای فولادی گرم‌نوردیده به صورت شاخه یا کلاف^۱ بدون عملیات بعدی^۲ و نیز با عملیات خنک‌کاری^۳ و برگشت تحت کنترل کاربرد دارد. این استاندارد برای قلاب‌های مورد استفاده جهت بلندکردن و حمل و نقل محموله‌های مختلف نظیر قطعات بتنی سنگین و نیز جهت میل‌گردهای مورد مصرف در بتن‌های پیش‌تنیده کاربرد ندارد.

یادآوری - تولید میل‌گردهای ساده و آج‌دار از مقاطع فولادی مانند تیرآهن، ریل راه‌آهن، ورق و ضایعات آنها مجاز نمی‌باشد. همچنین تولید میل‌گرد از هر نوع ماده اولیه که سوابق متالورژیکی مشخص نداشته باشد مجاز نیست.

۳ مراجع الزامی

مدارک الزامی زیر حاوی مقرراتی است که در متن این استاندارد ملی ایران به آن‌ها ارجاع داده شده است. بدین ترتیب آن مقررات جزئی از این استاندارد ملی ایران محسوب می‌شود. در صورتی که به مدرکی با ذکر تاریخ انتشار ارجاع داده شده باشد، تغییر در اصلاحیه‌ها و تجدیدنظرهای بعدی آن مورد نظر این استاندارد ملی ایران نیست. در مورد مدارکی که بدون ذکر تاریخ انتشار به آن‌ها ارجاع داده شده است، همواره آخرین تجدیدنظر و تغییر اصلاحیه‌های بعدی آن‌ها مورد نظر است. استفاده از مراجع زیر برای کاربرد این استاندارد الزامی است:

۱-۳ استاندارد ملی ایران شماره ۲-۱۴۲۶۲: سال ۱۳۹۱، فولادهای سازه‌ای گرم‌نوردیده- قسمت ۱: شرایط فنی تحویل فولادهای سازه‌ای غیرآلیاژی.

1-Coil

۲- عملیات بعدی مانند کشش، پیچش، نورد سرد و سایر عملیات مکانیکی می‌باشد، بدیهی است که صاف کردن میل‌گرد های کلاف شامل عملیات بعدی نمی‌باشد.

3-Quenching

۲-۳ استاندارد ملی ایران شماره ۱۰۹۷۹: سال ۱۳۸۷، فولادهای کربنی و کم آلیاژ- اندازه گیری عناصر توسط طیف سنجی نشر نوری تحت خلاء - روش آزمون.

۳-۳ استاندارد ملی ایران شماره ۹۳۷۶: سال ۱۳۸۶، فولاد و چدن- نمونه برداری و آماده سازی نمونه ها برای اندازه گیری ترکیبات شیمیایی.

۴-۳ استاندارد ملی ایران شماره ۸۱۰۳-۱: سال ۱۳۸۴، فولاد برای تسلیح و پیش تنیدن بتن - روش های آزمون - قسمت اول : میل گرد، مفتول و سیم های تسلیح کننده.

3-5 ISO 404, Steel and steel products - General technical delivery requirements.

3-6 ISO 10144, Certification scheme for steel bars and wires for the reinforcement of concrete structures.

۴ اصطلاحات و تعاریف

در این استاندارد اصطلاحات و تعاریف زیر به کار می رود:

۱-۴

میل گرد

محصول فولادی گرم نوردیده به صورت ساده یا آج دار با مقطع گرد که به صورت شاخه ای (مستقیم در طول معین) یا کلاف (به صورت حلقوی پیوسته) بسته بندی می شود.

۲-۴

قطر اسمی^۱

d

قطر اسمی میل گرد که معادل نمره میل گرد می باشد.

۳-۴

سطح مقطع اسمی^۲

A_n

سطح مقطعی معادل سطح دایره یک میل گرد ساده با همان قطر اسمی می باشد.

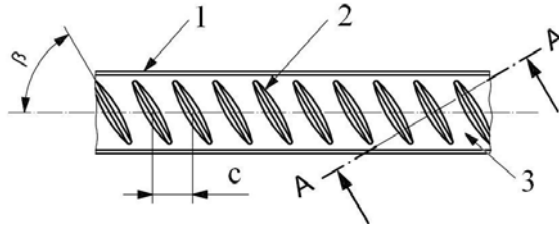
۴-۴

آج

آج عبارت است از برجستگی هایی که به صورت طولی (موازی محور میل گرد) و یا عرضی (به هر صورتی غیر از طولی) روی سطح میل گرد هنگام نورد ایجاد می گردد (شکل ۱ را ملاحظه نمایید).

1-Nominal diameter

2-Nominal cross-Sectional area



- راهنما:
- ۱ آج طولی
 - ۲ آج عرضی
 - ۳ زمينه ميل گرد
 - β زاويه آج عرضی
 - c گام آج ميل گرد

شکل ۱- ميل گرد آج دار

۵-۴

آج عرضی^۱

آج با يك زاويه مورب نسبت به محور طولی ميل گرد می باشد (شکل ۱ را ملاحظه نماييد).

۶-۴

آج طولی^۲

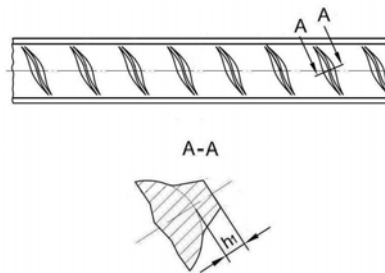
نوعی از آج که به صورت يك شکل، يکنواخت و ممتد به صورت موازی با محور طولی ميل گرد بر روی ميل گرد ایجاد می شود (شکل ۱ را ملاحظه نماييد).

۷-۴

ارتفاع آج عرضی^۳

h_1

فاصله بالاترين نقطه روی آج عرضی تا سطح زمينه ميل گرد، که عمود بر محور طولی ميل گرد اندازه گیری می شود (شکل ۲ را ملاحظه نماييد).



شکل ۲- ارتفاع آج عرضی

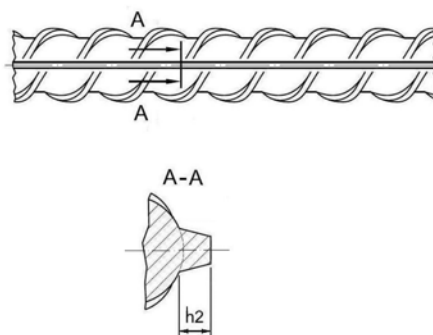
- 1-Transverse rib
- 2-Longitudinal rib
- 3-Transverse rib height

۸-۴

ارتفاع آج طولی^۱

h_2

فاصله یک نقطه روی آج طولی تا سطح زمینه میل گرد، که عمود بر محور طولی میل گرد اندازه گیری می شود (شکل ۳ را ملاحظه نمایید).



شکل ۳- ارتفاع آج طولی

۹-۴

گام آج^۲ میل گرد

c

فاصله بین مراکز ۲ آج عرضی متوالی، که موازی با محور میل گرد اندازه گیری می شود (شکل ۱ را ملاحظه نمایید).

۱۰-۴

زمینه میل گرد^۳

قسمتی از سطح مقطع و سطح جانبی میل گرد که فاقد آج (طولی و عرضی) می باشد (شکل ۱ را ملاحظه نمایید).

۱۱-۴

محدوده بدون آج^۴

$\sum e_i$

جمع فواصل بین دو انتهای آج عرضی مجاور در طرفین آج طولی می باشد و بصورت تصویر ایجاد شده بر روی یک سطح عمود بر محور میل گرد اندازه گیری می شود.

-
- 1-Longitudinal rib height
 - 2-Rib spacing
 - 3-Core
 - 4-Ribless perimeter

۱۲-۴

سطح نسبی آج^۱

f_R

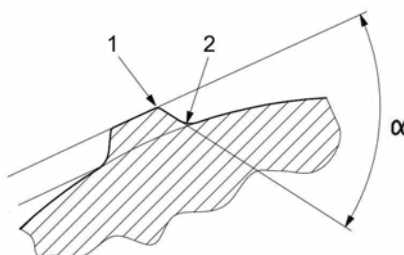
منظور از سطح نسبی آج، سطح نسبی تصویر شده آج عرضی میل گرد روی صفحه عمود بر محور طولی آن و نسبت به مساحت جانبی بین دو آج (گام) می باشد. برای نحوه محاسبه این پارامتر به بند ۱۱ استاندارد ملی ایران به شماره ۱-۸۱۰۳ مراجعه نمایید.

۱۳-۴

زاویه جانبی دیواره آج عرضی^۲

α

عبارت است از زاویه میان دیواره آج عرضی و سطح زمینه میل گرد که به صورت عمود بر محور طولی آج عرضی اندازه گیری شده باشد (شکل ۴ را ملاحظه نمایید).



راهنما:

۱ آج
۲ منطقه انتقالی گرد شده

شکل ۴- زاویه جانبی دیواره آج عرضی α (برش A-A از شکل ۱)

۱۴-۴

زاویه آج عرضی^۳

β

عبارت است از زاویه میان آج عرضی و محور طولی میل گرد (شکل ۱ را ملاحظه نمایید).

۱۵-۴

بیضی بودن

اختلاف بین حداکثر و حداقل اندازه قطر در همان مقطع میل گرد می باشد.

-
- 1-Relative rib area
 - 2-Transverse rib flank inclination
 - 3-Transverse rib inclination

۱۶-۴

ترکیب شیمیایی مذاب^۱

ترکیب شیمیایی مذاب قبل از ریخته‌گری که تولید کننده با توجه به رویه کاری خود آن را تعیین می‌نماید.

۱۷-۴

ترکیب شیمیایی محصول^۲

ترکیب شیمیایی به دست آمده از محصول تولید شده می‌باشد.

۱۸-۴

شناسه

عبارتی است جهت شناسایی یک مجموعه میل‌گرد با مشخصه و قطر یکسان (به بند ۱۵ مراجعه نمایید).

۱۹-۴

بسته^۳

عبارت است از دو یا چند کلاف یا مجموعه‌ای از شاخه‌های میل‌گرد هم‌قطر و هم‌شکل که دارای یک شناسه بوده و به شکل مناسبی به یکدیگر بسته شده باشد.

۲۰-۴

دسته^۴

عبارت است از تعدادی کلاف یا بسته شامل میل‌گردهای هم‌قطر که از یک فرآیند تولید (ذوب)^۵ در فولادسازی به دست آمده باشند.

۲۱-۴

بهر^۶

عبارت است از تعدادی کلاف یا بسته یا مقدار معینی میل‌گرد هم‌قطر و هم‌شکل و با یک شناسه مشابه که تحت شرایطی که یکنواخت فرض می‌شود، با ذوب‌های مختلف تولید می‌گردد.

۲۲-۴

محموله^۷

عبارت است از تعدادی بسته که قطر اسمی (نمره) میل‌گرد ها از بسته‌ای به بسته دیگر می‌تواند متفاوت باشد ولی هر بسته باید دارای یک شناسه باشد.

-
- 1-Cast Analysis
 - 2-Product analysis
 - 3-Bundle
 - 4-Batch
 - 5-Heat
 - 6-Lot
 - 7-Consignment

۵ نمادها^۱

نمادهای استفاده شده در این استاندارد مطابق جدول ۱ می باشد.

جدول ۱- نمادها

نماد	واحد	شرح
A_5	%	درصد ازدیاد طول بعد از شکست با طول مبنای ۵ برابر قطر
A_{10}	%	درصد ازدیاد طول بعد از شکست با طول مبنای ۱۰ برابر قطر
A_{gt}	%	درصد ازدیاد طول کل در بیشترین نیرو
A_n	mm^2	سطح مقطع اسمی
b_1	mm	پهنای آج عرضی
b_2	mm	پهنای آج طولی
c	mm	گام آج (فاصله بین دو آج متوالی)
d	mm	قطر اسمی میل گرد
d_1	mm	قطر زمینه میل گرد
d_2	mm	قطر خارجی میل گرد در ناحیه آج دار
$\sum e_i$	mm	محدوده بدون آج روی محیط میل گرد
f_k	-	عدد معیار مورد نیاز
f_R	-	سطح نسبی آج
h_1	mm	ارتفاع آج عرضی
h_2	mm	ارتفاع آج طولی
k, k'	-	شاخص ها
m_n	-	مقدار میانگین n تعداد مقادیر منفرد
n	-	تعداد مقادیر منفرد
R_{eH}	N/mm^2	استحکام تسلیم بالایی
R_m	N/mm^2	استحکام کششی
s_n	-	انحراف استاندارد برای n تعداد مقادیر منفرد
x_i	-	مقدار منفرد
α	درجه	زاویه دیواره آج عرضی
β	درجه	زاویه بین آج عرضی و محور طولی میل گرد

۶ طبقه‌بندی

در این استاندارد طبقه‌بندی میل‌گرد های ساده و آج‌دار مطابق جدول ۲ می‌باشد.

جدول ۲- طبقه‌بندی میل‌گرد های ساده و آج‌دار

علامت مشخصه	طبقه‌بندی
س ۲۴۰	میل‌گرد ساده
آج ۳۴۰	میل‌گرد آج‌دار مارپیچ (یکنواخت یا دوکی)
آج ۳۵۰	
آج ۴۰۰	میل‌گرد آج‌دار جناغی (یکنواخت یا دوکی)
آج ۴۲۰	
آج ۵۰۰	میل‌گرد آج‌دار مرکب (دوکی)
آج ۵۲۰	

۷ فرآیند تولید

در تولید میل‌گرد آج‌دار باید از فولاد نوع کاملاً آرام^۱ استفاده شود ولی برای میل‌گرد ساده مشروط به تطبیق کلیه ویژگی‌های مندرج در این استاندارد می‌توان از فولاد نیمه آرام^۲ نیز استفاده نمود. (تعاریف مرتبط با نوع فولاد مطابق با استاندارد ملی ایران شماره ۲-۱۴۲۶۲ می‌باشد)

۸ ویژگی‌ها

۱-۸ اندازه‌ها

اندازه‌های قطر اسمی و وزن یک متر طول میل‌گردهای آج‌دار و ساده و نیز رواداری‌های آنها باید با مندرجات جداول ۳، ۴، ۵ و ۶ مطابقت نمایند. سطح مقطع اسمی میل‌گردها در جداول ۳ و ۴ داده شده است.

۱- Special killed (fully killed) steel که به این فولاد، فولاد کاملاً آرام نیز گفته می‌شود.

جدول ۳- ابعاد ، وزن واحد طول و رواداری وزن میلگردهای ساده و آج دار

وزن واحد طول		مقادیر اسمی ^b kg/m	سطح مقطع اسمی ^a A_n mm ²	قطر اسمی d mm
میزان رواداری ^c %				
میل گرد آج دار	میل گرد ساده			
±۸	±۸	۰٫۲۲۲	۲۸٫۳	۶
±۸	±۷	۰٫۳۹۵	۵۰٫۳	۸
±۶	±۵	۰٫۶۱۶	۷۸٫۵	۱۰
±۶	±۵	۰٫۸۸۸	۱۱۳	۱۲
±۵	±۵	۱٫۲۱	۱۵۴	۱۴
±۵	±۵	۱٫۵۸	۲۰۱	۱۶
±۵	±۵	۲٫۰۰	۲۵۴	۱۸
±۵	±۵	۲٫۴۷	۳۱۴	۲۰
±۵	±۵	۲٫۹۸	۳۸۰	۲۲
±۴	±۴	۳٫۸۵	۴۹۱	۲۵
±۴	±۴	۴٫۸۳	۶۱۶	۲۸
±۴	±۴	۶٫۳۱	۸۰۴	۳۲
±۴	±۴	۷٫۹۹	۱۰۱۸	۳۶
±۴	±۴	۹٫۸۷	۱۲۵۷	۴۰
±۴	±۴	۱۵٫۴۲	۱۹۶۴	۵۰

یادآوری- میلگردهای با قطر بالای ۵۰ میلیمتر باید با توافق تولید کننده و خریدار تولید شوند. در چنین حالتی میزان رواداری وزن در دو حالت آج دار و ساده ۴٪± منظور می گردد.

^a سطح مقطع اسمی $A_n = 0.7854 \times d^2$

^b وزن واحد طول $A_n = 7.85 \times 10^{-3} \times A_n$

^c میزان رواداری برای میلگرد به صورت تک شاخه

جدول ۴- رواداری قطر اسمی میلگردهای ساده^۱

تغییرات قطری	رواداری mm	قطر اسمی mm
بیضی بودن باید در محدوده ۷۰ درصد دامنه رواداری باشد.	+ ۰٫۳ - ۰٫۵	کمتر از ۲۲
	+ ۰٫۴ - ۰٫۵	شامل ۲۲ تا ۲۸
	+ ۰٫۴ - ۰٫۷	شامل ۲۸ تا و شامل ۵۰

۱ این ویژگی در میلگردهای آج دار کاربرد ندارد.

جدول ۵- رواداری وزن بسته میل‌گردهای ساده و آج دار^۱

رواداری وزن %	قطر اسمی mm
±۷	کمتر از ۱۰
±۴٫۵	شامل ۱۰ تا ۱۶
±۳٫۵	شامل ۱۶ و بالاتر از ۱۶
۱ در صورت سفارش‌گذاری و توافق میان خریدار و تولید کننده از این جدول برای تعیین رواداری وزن بسته‌های آماده تحویل باید استفاده شود.	

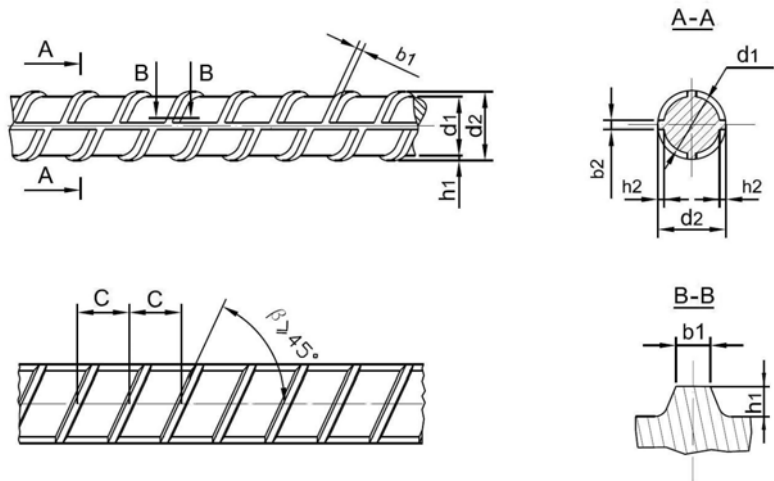
۲-۸ ویژگی‌های آج‌ها

میل‌گردهای آج‌دار باید دارای آج عرضی و طولی باشند. میل‌گردهای آج‌دار به جز در محل‌های نشانه‌گذاری محصول باید حداقل دارای دو ردیف آج عرضی با توزیع یکنواخت در دو طرف آج‌های طولی باشند. آج‌های عرضی هر ردیف باید بصورت یک شکل در تمام طول میل‌گرد توزیع شده باشند. ویژگی‌های هندسی آج‌ها باید با الزامات ارایه شده در بند ۸-۲-۱ انطباق کامل داشته باشند. اندازه‌گیری ویژگی ابعادی آج‌ها باید براساس استاندارد ملی ایران شماره ۸۱۰۳-۱ انجام گیرد.

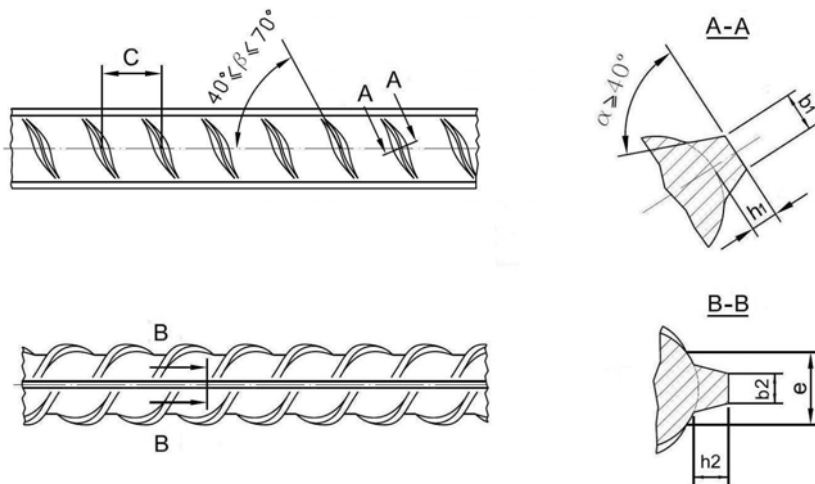
۱-۲-۸ ویژگی هندسی آج‌ها

۱-۱-۲-۸ میل‌گردهای آج ۳۴۰ و آج ۳۵۰

در این میل‌گردها آج‌های عرضی بصورت یکنواخت با زاویه حداقل ۴۵ درجه نسبت به محور طولی یا دوکی شکل مارپیچ در دو طرف آج طولی با زاویه ۴۰ درجه تا و شامل ۷۰ درجه مطابق شکل‌های ۵ و ۶ بوده و ویژگی‌های هندسی آن باید مطابق جداول ۶ و ۷ باشد.



شکل ۵- آج میل‌گردهای آج ۳۴۰ و آج ۳۵۰ یکنواخت



شکل ۶- آج میل‌گردهای آج ۳۴۰ و آج ۳۵۰ دوکی

جدول ۶- ویژگی‌های هندسی میل‌گردهای با آج یکنواخت

اعداد بر حسب میلی‌متر

پهنای آج طولی b_2	ارتفاع آج طولی h_2	گام C	قطر خارجی d_2	پهنای آج عرضی b_1	ارتفاع آج عرضی h_1		قطر زمینه d_1		قطر اسمی میل‌گرد d
					رواداری	حد استاندارد	رواداری	حد استاندارد	
۱٫۰	۰٫۵۰	۵	۶٫۷۵	۰٫۵۰	±۰٫۲۵	۰٫۵۰	+۰٫۳ -۰٫۵	۵٫۷۵	۶
۱٫۲۵	۰٫۷۵	۵	۹٫۰	۰٫۷۵		۰٫۷۵		۷٫۵	۸
۱٫۵	۱٫۰۰	۷	۱۱٫۳	۱٫۰۰		۱٫۰۰		۹٫۳	۱۰
۲٫۰	۱٫۲۵	۷	۱۳٫۵	۱٫۰۰	±۰٫۵	۱٫۲۵	+۰٫۳ -۰٫۵	۱۱٫۰	۱۲
۲٫۰	۱٫۲۵	۷	۱۵٫۵	۱٫۰۰		۱٫۲۵		۱۳٫۰	۱۴
۲٫۰	۱٫۵۰	۸	۱۸٫۰	۱٫۵۰		۱٫۵۰		۱۵٫۰	۱۶
۲٫۰	۱٫۵۰	۸	۲۰٫۰	۱٫۵۰		۱٫۵۰		۱۷٫۰	۱۸
۲٫۰	۱٫۵۰	۸	۲۲٫۰	۱٫۵۰		۱٫۵۰		۱۹٫۰	۲۰
۲٫۰	۱٫۵۰	۸	۲۴٫۰	۱٫۵۰		۱٫۵۰		۲۱٫۰	۲۲
۲٫۰	۱٫۵۰	۸	۲۷٫۰	۱٫۵۰		۱٫۵۰		۲۴٫۰	۲۵
۲٫۵	۲٫۰۰	۹	۳۰٫۵	۱٫۵۰	±۰٫۷	۲٫۰	+۰٫۴ -۰٫۷	۲۶٫۵	۲۸
۳٫۰	۲٫۰۰	۱۰	۳۴٫۵	۲٫۰۰		۲٫۰		۳۰٫۵	۳۲
۳٫۰	۲٫۵۰	۱۲	۳۹٫۵	۲٫۰۰		۲٫۵۰		۳۴٫۵	۳۶
۳٫۰	۲٫۵۰	۱۲	۴۳٫۵	۲٫۰۰		۲٫۵۰		۳۸٫۵	۴۰
۳٫۵	۳٫۰۰	۱۵	۵۴٫۰	۲٫۵۰		۳٫۰۰		۴۸٫۰	۵۰

یادآوری ۱- اعداد مربوط به ستون‌هایی که برای آنها رواداری منظور نگردیده است، صرفاً برای استفاده در طراحی کالیبر می‌باشد.

یادآوری ۲- جهت کاهش تمرکز تنش در محل اتصال آج عرضی و زمینه میل‌گرد توصیه می‌گردد در این محل شعاع مناسب زده شود (شکل ۲ را ملاحظه نمایید).

یادآوری ۳- حداکثر ارتفاع آج طولی (h_2) نباید بیش از $0.15 d$ باشد.

جدول ۷- ویژگی هندسی میل‌گردهای با آج دوکی

سطح نسبی آج ^c f_R	گام ^b C mm	پهنای آج عرضی ^a b_1 mm	ارتفاع آج عرضی h_1 mm		قطر اسمی میل‌گرد d mm
			در وسط	$1/4$ از وسط	
			حداقل	حداقل	
حداقل					
۰٫۰۳۹	۵٫۰	۰٫۶	۰٫۲۸	۰٫۳۹	۶
۰٫۰۴۵	۵٫۷	۰٫۸	۰٫۳۶	۰٫۵۲	۸
۰٫۰۵۲	۶٫۵	۱٫۰	۰٫۴۵	۰٫۶۵	۱۰
۰٫۰۵۶	۷٫۲	۱٫۲	۰٫۵۴	۰٫۷۸	۱۲
۰٫۰۵۶	۸٫۴	۱٫۴	۰٫۶۳	۰٫۹۱	۱۴
۰٫۰۵۶	۹٫۶	۱٫۶	۰٫۷۲	۱٫۰۴	۱۶
۰٫۰۵۶	۱۰٫۸	۱٫۸	۰٫۸۱	۱٫۱۷	۱۸
۰٫۰۵۶	۱۲٫۰	۲٫۰	۰٫۹۰	۱٫۳۰	۲۰
۰٫۰۵۶	۱۳٫۲	۲٫۲	۰٫۹۹	۱٫۴۳	۲۲
۰٫۰۵۶	۱۵٫۰	۲٫۵	۱٫۱۳	۱٫۶۳	۲۵
۰٫۰۵۶	۱۶٫۸	۲٫۸	۱٫۲۶	۱٫۸۲	۲۸
۰٫۰۵۶	۱۹٫۲	۳٫۲	۱٫۴۴	۲٫۰۸	۳۲
۰٫۰۵۶	۲۱٫۶	۳٫۶	۱٫۶۲	۲٫۳۴	۳۶
۰٫۰۵۶	۲۴٫۰	۴٫۰	۱٫۸۰	۲٫۶۰	۴۰
۰٫۰۵۶	۳۰٫۰	۵٫۰	۲٫۲۵	۳٫۲۵	۵۰

یادآوری ۱- اعداد مربوط به ستون هایی که فاقد رواداری می‌باشند، صرفاً برای استفاده در طراحی کالیبر می‌باشد.

یادآوری ۲- آج های عرضی باید در تمام طول خود بصورت دوکی باشند و نباید با آج های طولی برخورد نمایند.

یادآوری ۳- در محل اتصال آج عرضی و زمینه میل‌گرد جهت کاهش تمرکز تنش توصیه می‌گردد شعاع مناسب زده شود (شکل ۴ را ملاحظه نمایید).

یادآوری ۴- جمع فواصل بین دو انتهای آج عرضی $\sum e_i$ نباید بیش از ۲۵٪ محیط اسمی (محاسبه شده بر اساس قطر اسمی) باشد.

یادآوری ۵- حداکثر ارتفاع آج طولی (h_2) نباید بیش از $0.15d$ باشد.

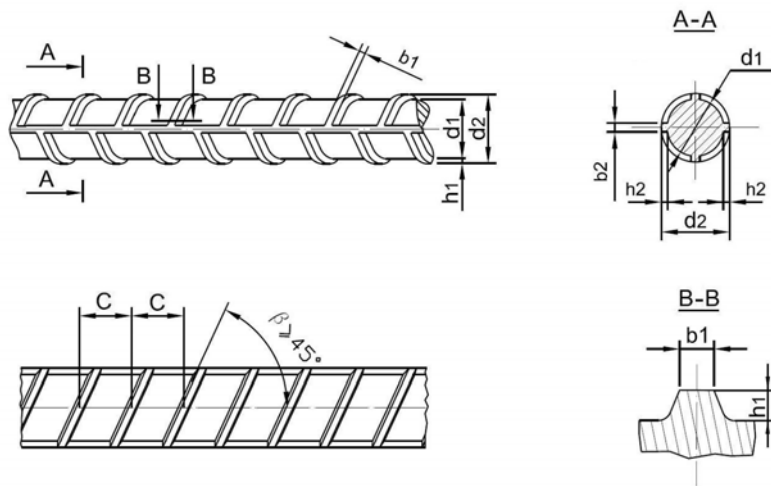
^a پهنای آج عرضی در وسط تا $0.2d$ مجاز می‌باشد (اندازه‌گیری بصورت عمود بر محور طولی آج عرضی می‌باشد).

^b رواداری گام $\pm 15\%$ می‌باشد.

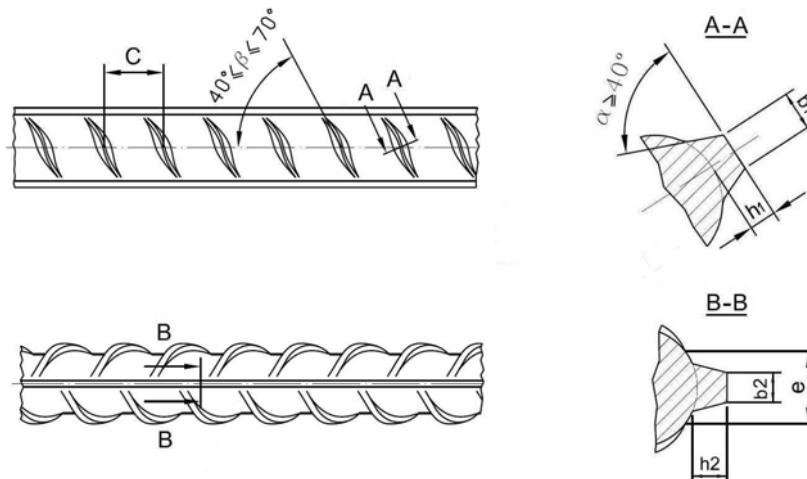
^c تولید کننده می‌تواند ارقام این جدول را از طریق محاسبه به مقادیر اجرایی بازرسی تبدیل نماید مشروط بر اینکه حداقل سطح نسبی آج عرضی (f_R) در میل‌گردهای تولیدی مطابق ارقام این جدول تامین و تضمین گردد.

۲-۱-۲-۸ میل‌گردهای آج ۴۰۰ و آج ۴۲۰

در این میل‌گردها آج‌های عرضی بصورت یکنواخت با زاویه حداقل ۴۵ درجه نسبت به محور طولی یا دوکی شکل در دو طرف آج طولی و به صورت دو نیم مارپیچ غیر هم جهت در دو نیمه طولی میل‌گرد با زاویه ۴۰ درجه تا و شامل ۷۰ درجه مطابق شکل‌های ۷ و ۸ بوده و ویژگی‌های هندسی آن باید مطابق جداول ۶ و ۷ باشد.



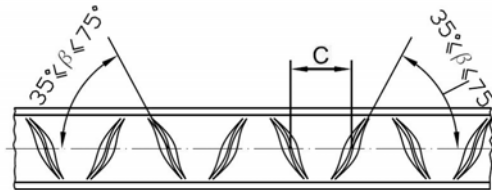
شکل ۷- آج میل‌گردهای آج ۴۰۰ و آج ۴۲۰ یکنواخت



شکل ۸- آج میل‌گردهای آج ۴۰۰ و آج ۴۲۰ دوکی

۸-۲-۱-۳ میل‌گردهای آج ۵۰۰ و آج ۵۲۰

در این میل‌گردها آج‌های عرضی دوکی شکل در دو طرف آج طولی و به صورت چهار نیم مارپیچ به شکل هفت - هشت و با زاویه ۳۵ درجه تا و شامل ۷۵ درجه مطابق شکل ۹ بوده و ویژگی هندسی آن باید مطابق جدول ۷ باشد.



شکل ۹- آج میل‌گردهای آج ۵۰۰ و آج ۵۲۰ مرکب

۸-۳ ویژگی‌های ظاهری میل‌گرد (طول و کیفیت سطحی)

۸-۳-۱ طول استاندارد میل‌گردهای ساده و آج دار با رواداری‌های مربوطه باید مطابق جدول ۸ باشد.

جدول ۸- طول و رواداری‌های آن

اعداد برحسب میلی‌متر													طول	بسته‌های با طول ثابت	طول و رواداری آن
۱۲۰۰۰	۱۱۰۰۰	۱۰۰۰۰	۹۰۰۰	۸۰۰۰	۷۰۰۰	۶۵۰۰	۶۰۰۰	۵۵۰۰	۵۰۰۰	۴۵۰۰	۴۰۰۰	۳۵۰۰			
+۱۲۰			+۷۰			+۴۰						طول	بسته‌های با طول مختلف	در بسته‌های میل‌گرد	
۱۲۰۰۰ الی ۳۵۰۰													طول	بسته‌های با طول مختلف	میل‌گرد
بدون رواداری													رواداری	بسته‌های با طول مختلف	میل‌گرد

یادآوری - جدول ۸ شامل بسته کلاف نمی‌شود.

۸-۳-۲ انحناى موضعی شاخه میل‌گرد نباید از ۶ میلی‌متر در هر متر طول بیشتر شود و به هر صورت انحناى کل یک شاخه نباید از حاصل ضرب طول شاخه در انحناى موضعی بیشتر شود.

۸-۳-۳ سطح میل‌گرد باید فاقد عیب تاخوردگی (روی هم افتادگی) باشد. همچنین وجود سایر عیوب مضر موضعی نظیر ترک، پوسته، برجستگی، فرورفتگی، حفره و ناخالصی غیرفلزی (آخال) که بر روی خواص مکانیکی (کشش و خمش) آن اثر منفی ایجاد نماید، مجاز نمی‌باشد.

۸-۳-۴ برای میل‌گردهای آج دار، صدمات و نواقص موضعی منفرد روی آج‌ها به تعداد حداکثر ۳ عدد در هر متر طول، مجاز می‌باشد.

۹ ترکیب شیمیایی

ترکیب شیمیایی مذاب ریخته‌گری میل‌گردها باید مطابق جداول ۹ باشد. کربن معادل (CEV)^۱ در میل‌گردهای آج دار مطابق معادله زیر محاسبه می‌شود:

$$CEV = C + \frac{Mn}{6} + \frac{(Cr + V + Mo)}{5} + \frac{(Cu + Ni)}{15}$$

که در معادله فوق C، Mn، Cr، V، Mo، Cu و Ni برحسب درصد جرمی می‌باشند. رواداری ترکیب شیمیایی محصول نسبت به مذاب در جدول ۱۰ داده شده است.

جدول ۹- ترکیب شیمیایی مذاب ریخته‌گری میل‌گرد ساده و آج دار (حداکثر مقادیر برحسب درصد جرمی)

طبقه‌بندی	علامت مشخصه	کربن	سیلیسیم	منگنز	فسفر	گوگرد	نیترژن ^a	حداکثر کربن معادل ^b
ساده	س ۲۴۰	۰٫۲۲	۰٫۵۵	۰٫۷۵	۰٫۰۵۰	۰٫۰۵۰	-	-
آج‌دار ماریچ	آج ۳۴۰	۰٫۳۲	۰٫۶۰	۱٫۳۰	۰٫۰۴۵	۰٫۰۴۵	-	۰٫۵۰
	آج ۳۵۰	۰٫۲۷	۰٫۵۵	۱٫۶۰	۰٫۰۴۰	۰٫۰۴۰	۰٫۰۱۲	۰٫۵۱
آج‌دار جناغی	آج ۴۰۰	۰٫۳۷	۰٫۶۰	۱٫۶۰	۰٫۰۴۵	۰٫۰۴۵	-	-
	آج ۴۲۰	۰٫۳۰	۰٫۵۵	۱٫۵۰	۰٫۰۴۰	۰٫۰۴۰	۰٫۰۱۲	۰٫۵۶
آج‌دار مرکب	آج ۵۰۰	۰٫۴۰	۰٫۶۰	۱٫۸۰	۰٫۰۴۵	۰٫۰۴۵	-	-
	آج ۵۲۰	۰٫۳۲	۰٫۵۵	۱٫۸۰	۰٫۰۴۰	۰٫۰۴۰	۰٫۰۱۲	۰٫۶۱

یادآوری ۱- عناصر آلیاژی نظیر: Cu، Ni، Cr، Mo، V، Nb، Ti و Zr ممکن است با توافق میان تولیدکننده و خریدار به ترکیب شیمیایی میل‌گرد اضافه گردد.

یادآوری ۲- در میل‌گردهایی که استحکام لازم مطابق این استاندارد به روش خنک‌کاری و برگشت تحت کنترل (به عنوان مثال روش ترمکس) حاصل می‌شود حرف T و برای میل‌گردهایی که به روشی غیر از روش خنک‌کاری و برگشت تحت کنترل تولید می‌شوند، حرف U و در میل‌گردهایی که با استفاده از عناصر آلیاژی مندرج در یادآوری ۱ این جدول، استحکام لازم در آنها محقق می‌شود حرف A به انتهای علامت مشخصه میل‌گرد در گواهی‌نامه فنی صادره و نیز در نشانه‌گذاری روی میل‌گرد درج می‌شود.

^a اگر آنالیز شیمیایی، حداقل مقدار کل آلومینیوم ۰٫۱۵٪ را نشان دهد، حداکثر مقدار نیترژن اعمال نمی‌شود یا چنانچه حداقل ۰٫۱۳٪ آلومینیوم قابل حل در اسید وجود داشته باشد یا اگر مقدار کافی عناصر نیتریدزای دیگر وجود داشته باشد، در این حال مقدار عناصر نیتریدزا نظیر: Ti، Nb، V و ... باید در گواهی کیفیت محصول مشخص شود.

^b شرایط جوش پذیری بر اساس میزان کربن معادل و نیز الزام پیوست الف انجام شود.

^c معادله‌های دیگر برای تعیین کربن معادل ممکن است بر اساس توافق میان تولیدکننده و خریدار مورد استفاده قرار گیرد.

جدول ۱۰- میزان رواداری ترکیب شیمیایی

محصول نهایی (میل گرد آج دار و ساده) بر حسب درصد جرمی

عناصر	حداکثر مقادیر عناصر در ترکیب شیمیایی محصول بر اساس جدول ۹ %	میزان انحراف مجاز ترکیب شیمیایی محصول نسبت به ترکیب شیمیایی مذاب %
C	≤ 0.25	+0.02
	> 0.25	+0.03
Si	≤ 0.60	+0.05
Mn	≤ 1.65	+0.06
	> 1.65	+0.08
P	≤ 0.050	+0.005
S	≤ 0.050	+0.005
N	≤ 0.12	+0.002

۱۰ ویژگی‌های مکانیکی

۱-۱۰ ویژگی‌های کششی

آزمون کشش میل گرد ها باید مطابق بند ۱۲-۱ انجام شود. ویژگی‌های کششی میل‌گردهای تولیدی باید با مقادیر کششی یکی از رده‌های ارایه شده در جدول ۱۱ منطبق باشد.

جدول ۱۱- ویژگی کششی میل گرد های ساده و آج دار

میزان ازدیاد طول نسبی ^a	نسبت استحکام کششی به استحکام تسلیم بالایی R_m / R_{eH}			استحکام کششی R_m N/mm^2	استحکام تسلیم بالایی R_{eH} N/mm^2		علامت مشخصه	طبقه‌بندی
	حداقل A_{gt}	حداقل A_{10}	حداقل A_5	حداقل	حداکثر	حداقل		
-	۱۸	۲۵	۱,۲۵	۳۶۰	-	۲۴۰	س ۲۴۰	ساده
-	۱۵	۱۸		۵۰۰	-	۳۴۰	آج ۳۴۰	آج‌دار مارپیچ
۸	-	^b ۱۷		۵۰۰	۴۵۵	۳۵۰	آج ۳۵۰	
-	۱۲	۱۶		۶۰۰	-	۴۰۰	آج ۴۰۰	آج‌دار جناغی
۸	-	^b ۱۶		۶۰۰	۵۴۵	۴۲۰	آج ۴۲۰	
-	۸	۱۰		۶۵۰	-	۵۰۰	آج ۵۰۰	آج‌دار مرکب
۸	-	^b ۱۳		۶۹۰	۶۷۵	۵۲۰	آج ۵۲۰	

^a انتخاب یکی از طول‌های آزمون برای تعیین میزان ازدیاد طول نسبی کافی است. انتخاب میان یکی از A_{gt} ، A_{10} ، A_5 با توافق میان تولیدکننده و خریدار خواهد بود. در شرایطی که توافقی در این خصوص انجام نگرفته باشد باید A_5 ملاک عمل قرار گیرد.

^b در خصوص میل‌گردهایی که قطر اسمی آنها ۳۲ میلیمتر یا بیشتر است، حداقل مقدار مشخصه تعریف شده برای A_5 ممکن است تا ۲٪ به ازای هر ۳ میلیمتر افزایش در قطر کاهش یابد. اگرچه حداکثر کاهش از حداقل مقادیر تعریف شده در این جدول تا ۴٪ محدود می‌باشد.

۲-۱۰ ویژگی‌های خمشی

آزمون خمش باید مطابق بند ۱۲-۲ بر روی میل‌گردهای تولیدی انجام شود. پس از انجام آزمون هیچگونه ترک، شکست و یا پارگی قابل رویتی نباید در محصول ایجاد گردد. بازرسی وضعیت سطحی محصول پس از انجام آزمون باید توسط یک شخص با قابلیت دید طبیعی یا اصلاح شده انجام شود.

۳-۱۰ ویژگی‌های خمش مجدد بعد از پیرسازی

انجام آزمون خمش مجدد برای میل‌گرد های آج دار در صورت نیاز مطابق بند ۱۲-۳ انجام می‌شود. پس از انجام آزمون هیچگونه ترک، شکست و یا پارگی نباید بروی محصول ایجاد گردد. بازرسی وضعیت سطحی محصول پس از انجام آزمون باید توسط یک شخص با قابلیت دید طبیعی یا اصلاح شده انجام شود.

یادآوری ۱- انجام یکی از دو آزمون خمش یا خمش مجدد از طرف تولید کننده الزامی است ولیکن هر دو مشخصه باید توسط تولید کننده تضمین گردد.

یادآوری ۲- آزمون خمش مجدد صرفاً به منظور صحت‌گذاری ویژگی‌های پیرسازی مورد استفاده قرار می‌گیرد.

۴-۱۰ ویژگی‌های خستگی

در صورت توافق انجام آزمون خستگی میان تولید کننده و خریدار، تولیدکننده باید نشان دهد که ویژگی‌های خستگی تحت نیروهای محوری میل‌گردهای تولیدی آن در محدوده نوسان‌های کششی مندرج در روش آزمون بند ۱۲-۴ می‌باشد.

شرایط آزمون، عدد یا اعداد تعریف شده برای سیکل های تنشی (چرخه‌های بارگذاری)، دامنه یا دامنه‌های تنش اعمالی $2\sigma_a$ و حداکثر میزان تنش یا تنش‌های اعمالی σ_{max} باید در زمان سفارش‌گذاری مورد توافق میان تولیدکننده و خریدار قرار گیرد.

۵-۱۰ ویژگی‌های جوش پذیری

قابلیت جوش‌پذیری میل‌گردها بر اساس کربن معادل بدست آمده از ترکیب شیمیایی مذاب ریخته‌گری میل‌گرد و یا ترکیب شیمیایی مندرج در گواهی‌نامه فنی که از معادله ارایه شده در بند ۹ محاسبه می‌گردد، مطابق جدول پیوست الف خواهد بود.

۱۱ نمونه‌برداری

۱-۱۱ نمونه‌برداری جهت بازرسی ظاهری

حداقل یک نمونه به طول ۱۰۰۰ میلیمتر یا بیشتر، از یک شاخه یا کلاف به صورت تصادفی از هر بهر برداشته شود.

۱۱-۲ نمونه برداری جهت آزمون های ابعاد و وزن

۱۱-۲-۱ نمونه برداری از محصول شاخه ای

بر اساس نمونه برداری تصادفی از یک بهر به تعداد حداقل ۱۰ شاخه از ۱۰ بسته (با حداقل وزنی یک تن) انتخاب شده، سپس یک نمونه به طول ۵۰۰ میلیمتر از هر یک از شاخه ها برداشته شود.

۱۱-۲-۲ نمونه برداری از محصول کلاف

بر اساس نمونه برداری تصادفی از یک بهر به تعداد حداقل ۱۰ نمونه به طول ۵۰۰ میلیمتر از ۱۰ کلاف (با حداقل وزنی یک تن) انتخاب شود. انحنای نمونه های کلاف باید در دمای معمولی حذف شود.

یادآوری- تولید کننده می تواند بر اساس دستورالعمل های نمونه برداری موجود در کارخانه، نمونه برداری نماید. لیکن نتایج نمونه برداری و انجام آزمون های مربوطه باید مقادیر الزامی مندرج در این استاندارد را تضمین نماید.

۱۱-۳ نمونه برداری جهت آزمون های مکانیکی

۱۱-۳-۱ نمونه های برداشته شده باید از یک ذوب یا از یک بهر (به بند ۴ مراجعه نمایید) انتخاب شوند. نمونه ها باید حداقل طولی برابر ۶۰۰ میلیمتر یا ۲۰ برابر قطر اسمی (هر کدام که بزرگتر باشد) را دارا باشند. ۱۱-۳-۱-۱ برای ذوب ها یا بهر های تا ۱۰۰ تن و کمتر، دو نمونه جهت آزمون کشش، یک نمونه جهت آزمون خمش و یک نمونه جهت آزمون خمش مجدد برداشته شود.

۱۱-۳-۱-۲ برای ذوب ها یا بهر های بیش از ۱۰۰ تن، علاوه بر تعداد نمونه های برداشتی بر اساس بند ۱۱-۳-۱-۱، به ازاء هر ۳۰ تن اضافه وزن، یک نمونه جهت آزمون کشش، یک نمونه جهت آزمون خمش و یک نمونه جهت آزمون خمش مجدد برداشته شود.

۱۱-۴ نمونه برداری جهت آزمون ترکیب شیمیایی

از نمونه تهیه شده در بند ۱۱-۱ می توان یک نمونه مورد نیاز برای آزمون تعیین ترکیب شیمیایی تهیه نمود. با توجه به انجام آزمون ترکیب شیمیایی از نمونه مذاب توسط تولید کننده، آزمون ترکیب شیمیایی از محصول توسط تولید کننده الزامی نمی باشد.

۱۲ روش های آزمون

۱۲-۱ آزمون کشش

آزمون کشش باید مطابق با استاندارد ملی ایران شماره ۸۱۰۳-۱ انجام شود. برای تعیین میزان درصد ازدیاد طول بعد از شکست، A_5 ، طول موثر اولیه (طول مبنا) باید ۵ برابر قطر اسمی و برای A_{10} ، طول موثر اولیه (طول مبنا) باید ۱۰ برابر قطر اسمی انتخاب شود. همچنین برای تعیین میزان درصد ازدیاد طول کلی در حداکثر نیرو، A_{gt} ، نشانه گذاری هایی با فواصل مساوی باید بر روی طول آزاد نمونه آزمون ایجاد شود. فاصله میان نشانه گذاری ها باید ۵، ۱۰ یا ۲۰ میلیمتر متناسب با قطر میل گرد انتخاب شود. برای تعیین ویژگی های کششی، میزان سطح مقطع اسمی میل گرد باید در محاسبات مورد استفاده قرار گیرد.

یادآوری ۱- نمونه‌هایی که از محصول تولید شده نوردی با روش خنک‌کاری و برگشت تحت کنترل (نظیر روش ترمکس) برداشته می‌شود باید مستقیماً و بدون هیچگونه عملیات اضافی از جمله تراشکاری، مورد آزمون کشش قرار گیرد.

یادآوری ۲- در صورتی که نمونه‌های آزمون کشش تراشکاری شوند، باید ضریب تبدیل محاسباتی مربوط به نمونه‌نوردی تراشکاری شده را با توجه به پیوست ب در نتایج بدست آمده از آزمون اعمال نمود.

۲-۱۲ آزمون خمش

آزمون خمش باید مطابق با استاندارد ملی ایران شماره ۸۱۰۳-۱ انجام شود. نمونه آزمون باید تا زاویه‌ای میان ۱۶۰ تا ۱۸۰ درجه حول فک خمش متناسب با قطر میل‌گرد بر حسب آنچه در جدول ۱۲ آورده شده است، خم شود.

جدول ۱۲- قطر فک خمش جهت استفاده در آزمون خمش

قطر فک خمش ^a	قطر اسمی d
۳d	≤ 16
۶d	$16 < d \leq 32$
۷d	$32 < d \leq 50$
^a در میل‌گردهای با قطر اسمی بزرگتر از ۵۰ میلیمتر، قطر فک خمش باید به توافق تولیدکننده و خریدار برسد.	

۳-۱۲ آزمون خمش مجدد

آزمون خمش مجدد باید مطابق با استاندارد ملی ایران به شماره ۸۱۰۳-۱ انجام شود. نمونه آزمون باید حول یک فک خمش با قطر ارایه شده در جدول ۱۳ خم شود. زاویه خمش قبل از گرمایش (پیرسازی) باید حداقل ۹۰ درجه باشد و زاویه خمش مجدد در جهت مخالف خم شدگی اولیه باید حداقل ۲۰ درجه انتخاب گردد. هر دو زاویه باید قبل از حذف بار به دقت اندازه‌گیری شوند.

جدول ۱۳- قطر فک خمش جهت استفاده در آزمون خمش مجدد

قطر فک خمش ^a	قطر اسمی d
۵d	≤ 16
۸d	$16 < d \leq 25$
۱۰d	$25 < d \leq 50$
^a در میل‌گردهای با قطر اسمی بزرگتر از ۵۰ میلیمتر، قطر فک خمش باید به توافق تولیدکننده و خریدار برسد.	

۴-۱۲ آزمون خستگی

آزمون خستگی باید مطابق با استاندارد ملی ایران شماره ۱-۸۱۰۳ انجام شود.

۵-۱۲ آزمون تعیین ترکیب شیمیایی

به طور معمول تعیین ترکیب شیمیایی مطابق استاندارد ملی ایران شماره ۱۰۹۷۹ انجام می‌شود. در صورت وجود اختلاف نظر در ارتباط با روش مورد استفاده، ترکیب شیمیایی باید از طریق یک روش مرجع مناسب که در استاندارد ملی ایران شماره ۱۰۹۷۹ ارایه شده است، انجام شود.

۶-۱۲ آزمون سنجش ابعاد و وزن

نمونه مورد ارزیابی (آزمونه) ابتدا از نظر ابعاد و اندازه‌های مورد نظر، توسط وسایل سنجش دقیق اندازه‌گیری شده و با مقادیر ابعاد و رواداری‌های مربوطه مندرج در جداول ۶ و ۷ ارزیابی می‌شود. سپس نمونه برای یک مقدار دقیق طول با وسیله دقیق توزین شده و مقدار اختلاف یا انحراف از اندازه اسمی طبق معادله زیر جهت ارزیابی و تصمیم‌گیری بدست می‌آید:

$$\text{درصد انحراف وزن} = \frac{W - \left(\frac{W_1}{L_1}\right)}{W} \times 100$$

که در معادله فوق :

W_1 وزن آزمونه بر حسب کیلوگرم؛

W وزن یک متر میل گرد مطابق جدول ۳ و بر حسب کیلوگرم؛

L_1 طول آزمونه بر حسب متر (حداقل ۰/۳ متر).

یادآوری - فرمول فوق برای تک شاخه قابل استفاده می‌باشد.

۱۳ بازرسی و آزمون مجدد و ارزیابی نتایج

۱-۱۳ بازرسی و آزمون مجدد خواص مکانیکی

در صورتی که نتایج آزمون‌های مکانیکی میل گرد با شرایط مندرج در این استاندارد مطابقت کامل نداشته باشد، باید نمونه‌های مجدد به تعداد ۲ برابر مورد نیاز آزمون از محصول برداشته (به بند ۱۱ رجوع شود) و آزمون‌های لازم تکرار شود.

چنانچه نتایج آزمون اخیر با شرایط این استاندارد مطابقت داشته باشد، نتایج آزمون اولیه مد نظر قرار نمی‌گیرد و در غیر این صورت محصول خارج از استاندارد خواهد بود.

یادآوری - در موارد زیر نیز آزمون تکرار می‌شود:

- احتمال وجود خطا در مراحل انجام آزمون؛
- وجود عیوب ظاهری موردی در سطح نمونه؛
- وقوع گسیختگی در یک سوم ابتدا یا انتهای طول نمونه آزمون کشش در صورت عدم مطابقت ازدیاد طول نسبی نمونه با حد استاندارد.

۱-۱۳ بازرسی و آزمون مجدد وزن

در صورتی که نتایج وزن نمونه مورد آزمون با شرایط مندرج در این استاندارد مطابقت کامل نداشته باشد باید ۲ نمونه از شاخه برداشته شود و مورد آزمون مجدد قرار گیرد. نتایج آزمون این دو نمونه ملاک ارزیابی بوده و نتایج آزمون اولیه مد نظر قرار نمی‌گیرد.

۱۴ بسته بندی

کلیه میل‌گردهای ساده و آج دار بجز آج ۵۰۰ و آج ۵۲۰ تا قطر ۱۴ میلیمتر بصورت شاخه با طول‌های مساوی یا کلاف و بالاتر از ۱۴ میلیمتر فقط به صورت شاخه با طول‌های مساوی بسته‌بندی می‌شود. میل‌گرد آج ۵۰۰ و آج ۵۲۰ در تمام قطرهای بصورت شاخه با طول‌های مساوی بسته‌بندی می‌شوند. میل‌گردهای هر بسته باید حداقل دو تسمه فلزی با مفتول فولادی در دو انتهای بسته و در فاصله مناسب نسبت به یکدیگر بطور محکم بسته شوند.

۱۵ شناسه

- شناسه میل‌گردهای ساده و آج دار مشمول این استاندارد باید شامل موارد زیر باشد:
- الف- عبارت "میل‌گرد برای تسلیح بتن"
 - ب- شماره این استاندارد ملی پس از اخذ پروانه کاربرد علامت استاندارد؛
 - پ- قطر اسمی بر حسب میلیمتر، مطابق با جدول ۳؛
 - ت- علامت مشخصه میل‌گرد (مطابق جدول ۲)؛
 - پ- کد فرآیند تولید (مطابق یادآوری ۲ جدول ۹).

مثال: "میل‌گرد برای تسلیح بتن، استاندارد ملی ایران شماره، قطر ۲۰، آج U ۳۴۰"

۱۶ نشانه‌گذاری

۱-۱۶ نشانه‌گذاری روی شاخه میل‌گرد

۱-۱-۱۶ میل‌گرد ساده

میل‌گردهای ساده مشمول این استاندارد، الزامی جهت نشانه‌گذاری ندارند. در صورت توافق میان تولیدکننده و خریدار امکان نشانه‌گذاری وجود خواهد داشت.

۲-۱-۱۶ میل‌گرد آج دار

بر روی تمامی میل‌گردهای آج دار مشمول این استاندارد باید در حین فرآیند نورد اطلاعات زیر درج شود:

الف- نام یا علامت تجاری شرکت تولیدکننده میل‌گرد.

ب- کد فرآیند تولید (مطابق یادآوری ۲ جدول ۹)؛

پ- کد علامت مشخصه میل‌گرد (طبق جدول پیوست پ)؛

یادآوری- نشانه‌گذاری بر روی شاخه میل‌گرد باید در فواصل معین که مقدار آن کمتر از ۲ متر است، تکرار شود.

۲-۱۶ نشانه‌گذاری روی بسته

تمامی بسته‌های میل‌گرد ساده یا آج دار باید دارای حداقل یک پلاک مشخصات فلزی (یا هر نوع پلاک مقاوم دیگر) باشند و اطلاعات زیر بر روی آنها درج شده باشد:

الف- نام و علامت تجاری شرکت تولیدکننده میل‌گرد؛

ب- شماره این استاندارد ملی پس از اخذ پروانه کاربرد علامت استاندارد؛

پ- علامت مشخصه میل‌گرد (طبق جدول ۲)؛

ت- قطر اسمی بر حسب میلیمتر، مطابق با جدول ۳ و یا شناسه؛

ث- شماره ذوب یا شماره ردیابی مرتبط به گزارش آزمون بسته؛

ج- طول میل‌گرد مطابق جدول ۸؛

چ- نام کشور تولیدکننده؛

ح- وزن بسته بر حسب کیلوگرم.

یادآوری ۱- در پلاک نصب شده بر روی بسته‌های میل‌گردهای تولید شده، باید روش تولید آنها مطابق با یادآوری ۲ جدول ۹ مشخص گردد.

یادآوری ۲- در خصوص بند چ، درج کشور تولیدکننده در حوزه صادرات می‌تواند با توافق تولیدکننده و خریدار انجام شود.

۱۷ گواهینامه فنی

تولیدکننده باید برای هر محموله از میل‌گردهای آماده عرضه به بازار یک گواهینامه فنی حاوی مشخصات زیر را به مشتری تحویل دهد:

۱-۱۷ مشخصات عمومی

شامل شماره گواهینامه، تاریخ صدور، نوع میل گرد (علامت مشخصه مربوطه)، شماره ذوب یا بهر، قطر اسمی میل گرد، شماره بسته، طول اسمی شاخه‌ها و تعداد بسته‌ها.

۲-۱۷ مشخصات فنی

شامل درصد ترکیب شیمیایی، کربن معادل و خواص مکانیکی.

۳-۱۷ مشخصات اختصاصی فرآیند تولید

فرآیند تولید میل‌گردها مطابق با توضیحات ارائه شده در یادآوری ۲ جدول ۹.

۱۸ ارزیابی انطباق

۱-۱۸ کلیات

بازرسی و صدور گواهی کیفیت برای میل‌گردهای مورد استفاده جهت تسلیح بتن که در کارخانه‌های داخل کشور تولید شده و توسط شخص ثالث (سازمان ملی استاندارد یا نماینده قانونی آن) تحت نظارت می‌باشد باید مطابق استاندارد ISO 10144 انجام شود. در خصوص محموله‌های تکی و یا سفارشات خاص، روش بازرسی و صدور گواهی کیفیت می‌تواند مطابق پیوست ت انجام شود.

پیوست الف (الزامی) شرایط جوشکاری

شرایط جوشکاری میل‌گردهای مورد استفاده جهت تسلیح بتن و حداقل دمای مورد نیاز پیش‌گرم و انجام عملیات جوشکاری باید بر طبق جدول زیر و یادآوری‌های مربوطه و نیز الزامات سایر دستورالعمل‌ها و استانداردهای جوشکاری مرتبط مانند AWS D1.4، بر مبنای مقدار درصد کربن معادل محاسبه شده از معادله ذکر شده در بند ۹ مورد عمل قرار گیرد.

جدول الف-۱ - دمای پیش‌گرم میل‌گردها در فرایند جوشکاری

دمای پیش‌گرم °C	قطر اسمی میل‌گرد mm	کربن معادل %
نیاز ندارد ۱۰	تا ۳۶ ۳۶ تا ۵۰	تا ۰٫۴۰
نیاز ندارد ۱۰	تا ۳۶ ۳۶ تا ۵۰	از ۰٫۴۱ الی ۰٫۴۵
نیاز ندارد ۱۰ ۹۰	تا ۲۰ از ۲۰ تا ۳۶ ۳۶ تا ۵۰	از ۰٫۴۶ الی ۰٫۵۵
۴۰ ۹۰ ۱۵۰	تا ۲۰ از ۲۰ تا ۳۶ ۳۶ تا ۵۰	از ۰٫۵۶ الی ۰٫۶۵
۱۵۰ ۲۰۰	تا ۲۰ از ۲۰ تا و شامل ۵۰	از ۰٫۶۶ الی ۰٫۷۵
۲۶۰	از ۲۲ تا و شامل ۵۰	بیشتر از ۰٫۷۵
<p>یادآوری ۱- عملیات جوشکاری در دمای ۱۸- درجه سلسیوس و پایین تر نباید انجام شود.</p> <p>یادآوری ۲- بعد از پایان پذیرفتن جوشکاری باید اجازه داد تا میل‌گرد به طور طبیعی سرد شود؛ شتاب دادن به فرآیند سرد شدن ممنوع می‌باشد.</p>		

پیوست ب
(الزامی)
ضریب تبدیل آزمون کشش

ب-۱ در جایی که ماشین آزمون کشش با ظرفیت مناسب در دسترس نباشد، می توان قطر میل گردهای آج دار را (به جز میل گردهای تولید شده به روش خنک کاری و برگشت تحت کنترل) تا ۲۰ میلیمتر کاهش داد. در این گونه موارد برای هر نوع میل گرد و طرح آج باید از ضرایب تبدیل مربوطه استفاده نمود تا بتوان مقادیر نتایج آزمون نمونه استاندارد را به مقادیر معادل برای میل گرد نورد شده تبدیل نمود.

ب-۲ برای انواع میل گرد و طرح های مختلف ضرایب تبدیل را باید یکبار از قبل مشخص نمود. این کار بوسیله آزمون مقایسه ای ۲۵ جفت (هر جفت آزمون که مرکب از یک نمونه مستقیم میل گرد ارسالی و یک نمونه تراشیده شده استاندارد می باشد باید از یک شاخه انتخاب گردند) که حداقل از ۵ شاخه میل گرد بریده شده اند، تعیین می گردد.

ب-۳ آزمون های کشش ۲۵ جفت نمونه توسط یک دستگاه کشش انجام می پذیرد و ضرایب تبدیل محاسباتی نسبت میانگین نتایج بدست آمده نمونه های نوردی به نمونه های تراشیده شده به شرح زیر تعیین می گردند:

$$r_y = \frac{\text{استحکام تسلیم نمونه آزمون نورد شده}}{\text{استحکام تسلیم نمونه آزمون تراشکاری شده}}$$

$$r_u = \frac{\text{استحکام کششی نمونه آزمون نورد شده}}{\text{استحکام کششی نمونه تراشکاری شده}}$$

$$r_e = \frac{\text{ازدیاد طول نمونه نورد شده}}{\text{ازدیاد طول نمونه تراشکاری شده}}$$

پیوست پ

(الزامی)

نشانه‌گذاری بر روی انواع میل‌گردهای فولادی گرم‌نوردیده آج‌دار برای تسلیح بتن

پ-۱ کد نشانه‌گذاری

کد نشانه‌گذاری بر روی میل‌گردهای گرم‌نوردیده آج‌دار به دو بخش تقسیم بندی می‌شود:

پ-۱-۱ کد نشانه‌گذاری مشخصه میل‌گرد

کد نشانه‌گذاری مشخصه میل‌گردهای گرم‌نوردیده آج‌دار برای تسلیح بتن در جدول پ-۱-۱ ارائه شده است.

جدول پ-۱-۱- جدول کد نشانه‌گذاری مشخصه میل‌گردهای گرم‌نوردیده

شماره ردیف	طبقه‌بندی	علامت مشخصه	کد نشانه‌گذاری
۱	میل گرد آج دار مارپیچ (یکنواخت یا دوکی)	آج ۳۴۰	J
۲		آج ۳۵۰	L
۳	میل گرد آج دار جناغی (یکنواخت یا دوکی)	آج ۴۰۰	C
۴		آج ۴۲۰	H
۵	میل گرد آج دار مرکب (دوکی)	آج ۵۰۰	S
۶		آج ۵۲۰	F

پ-۱-۲ کد نشانه‌گذاری فرآیند تولید میل‌گرد آج‌دار

کد نشانه‌گذاری فرآیند تولید میل‌گردهای گرم‌نوردیده آج‌دار برای تسلیح بتن در یادآوری ۲ جدول ۹ آورده شده است.

پ-۲ ترتیب درج نشانه‌گذاری بر روی میل‌گرد آج‌دار

درج نشانه‌های الزامی ارائه شده در این استاندارد بر روی میل‌گردهای گرم‌نوردیده آج‌دار باید به صورت دائمی و خوانا بوده و ترتیب آنها به گونه‌ای باشد که ابتدا از سمت چپ نام یا نشان تجاری تولید کننده، سپس کد مربوط به مشخصه میل‌گرد و در نهایت نیز کد مربوط به فرآیند تولید درج گردد.

به عنوان مثال نمونه‌ای از نشانه‌گذاری میل‌گرد با مشخصه آج ۴۲۰ که به روش ترمکس تولید شده است به شرح زیر می‌باشد:

مثال: " H T علامت یا نام تجاری شرکت تولید کننده "

پیوست ت

(اطلاعاتی)

صدور گواهی کیفیت برای یک محموله مشخص

در خصوص محموله‌های تکی و یا سفارشات خاص، روش بازرسی و صدور گواهی کیفیت می‌تواند مطابق زیر انجام شود.

ت-۱ کلیات

صدور گواهی کیفیت می‌تواند مطابق یکی از دو روش زیر برای تایید محموله مورد استفاده قرار گیرد:

- قبولی آزمون انجام شده برای یک محموله مشخص که باید بر طبق بند ت-۲ انجام شود.

- توسط توافق میان تولید کننده و خریدار که باید طبق بند ت-۳ انجام شود.

ت-۲ ارزیابی عدد معیار

ت-۲-۱ سازماندهی

آزمون‌ها باید سازماندهی شده و بر اساس توافق میان خریدار و تولیدکننده و الزامات و قوانین ملی انجام شود.

ت-۲-۲ تعداد نمونه‌گیری و آزمون‌ها

به منظور انجام آزمون‌ها، محموله ابتدا باید به واحد هایی با حداکثر وزن ۵۰ تن و یا جزیی از آن^۱ تقسیم‌بندی شود. هر واحد آزمون باید حاوی محصولی از یک رده فولاد و نیز قطر یکسان از یک ذوب باشد. تولید کننده باید تایید کند که در گزارش آزمون تمامی نمونه‌های برداشته شده از یک واحد آزمون همگی از یک ذوب می‌باشند. ترکیب شیمیایی (محصول) باید در گزارش آزمون بیان شده باشد. نمونه‌ها باید از هر واحد آزمون به ترتیب زیر اخذ شده باشند:

الف- دو نمونه، از میل‌گرد های مختلف برای تعیین ترکیب شیمیایی محصول.

ب- حداقل ۱۵ نمونه، (در صورتی که اقتضا نماید ۶۰ نمونه، بند ت-۲-۳-۱ را ملاحظه نمایید) از میل‌گردهای مختلف برای انجام کلیه آزمون‌های ارایه شده در این استاندارد.

ت-۲-۳ ارزیابی نتایج

ت-۲-۳-۱ بازرسی توسط متغیرها

برای ویژگی‌هایی که به عنوان عدد معیار تعیین شده‌اند، موارد زیر باید تعیین شود:

الف- کلیه مقادیر منفرد از ۱۵ نمونه آزمون، x_i ، $(n=15)$ ؛

۱- به عنوان مثال یک محموله ۷۰ تنی به دو محموله ۵۰ تنی و ۲۰ تنی تقسیم می‌شود.

ب- مقدار متوسط، m_{15} (برای $n=15$) ؛

پ- انحراف استاندارد، s_{15} ، (برای $n=15$) .

واحد آزمون زمانی منطبق با الزامات این استاندارد است که وضعیت بیان شده در زیر برای تمامی ویژگی‌ها پوشش داده شود:

$$m_{15} - 2,33 \times s_{15} \geq f_k$$

که در معادله فوق:

f_k عدد معیار الزام شده می باشد.

و عدد 2.33 اندیس قابلیت پذیرش (k) برای $n=15$ و برای نرخ خطای ۵٪ ($p=0,95$) در یک احتمال ۹۰٪ ($1-\alpha=0,90$) می باشد .

$$s_{15} = \sqrt{\frac{\sum (x_i - m_{15})^2}{14}}$$

در شرایطی که وضعیت بیان شده در بالا به طور کامل پوشش داده نمی‌شود باید از اندیس زیراستفاده نمود:

$$k' = \frac{m_{15} - f_k}{s_{15}}$$

که این اندیس از نتایج آزمون‌های در دسترس بدست می‌آید. در چنین شرایطی چنانچه $k' \geq 2$ باشد، انجام آزمون باید ادامه پیدا کند. در این حالت باید ۴۵ نمونه آزمون دیگر از میل‌گردهای مختلف در واحد آزمون، برداشته شده و تحت آزمون قرار گیرد. بنابر این تعداد نتایج آزمون در دسترس ۶۰ عدد خواهد بود
($n = 60$)

چنانچه وضعیت بیان شده در زیر به طور کامل پوشش داده شود، در آن صورت واحد آزمون مربوطه باید منطبق با الزامات این استاندارد در نظر گرفته شود:

$$m_{60} - 1,93 \times s_{60} > f_k$$

که در این معادله عدد 1.93 اندیس قابلیت پذیرش (k) برای $n=60$ و برای نرخ خطای ۵٪ ($p=0,95$) در یک احتمال ۹۰٪ ($1-\alpha=0,90$) می باشد.

ت-۲-۳-۲ بازرسی توسط ویژگی‌ها

در شرایطی که ویژگی‌های میل‌گرد بر مبنای مقادیر تعریف شده‌ی حداقل و حداکثر باشد، تمامی نتایج آزمون‌های حاصله از ۱۵ نمونه آزمون باید مطابق با الزامات مورد نظر این استاندارد باشد، تحت چنین شرایطی واحد آزمون باید منطبق با الزامات این استاندارد در نظر گرفته شود.

در صورتی که ۲ عدد از نتایج آزمون‌ها مورد تایید قرار نگیرد، ممکن است انجام آزمون‌ها ادامه پیدا کند. در این حالت باید ۴۵ نمونه آزمون دیگر از میل‌گردهای مختلف در واحد آزمون، برداشته شده و تنها تحت شرایطی که عدم تایید نتایج آزمون‌ها از ۲ عدد فراتر نرود، واحد آزمون منطبق با الزامات این استاندارد در نظر گرفته می‌شود.

ت-۲-۳-۳ ترکیب شیمیایی

نتایج هر دو نمونه آزمون باید مطابق با الزامات آن استاندارد باشد.

ت-۳ ارزیابی مقادیر تعریف شده حداقل / حداکثر

آزمون‌ها باید بر اساس مندرجات زیر انجام شوند:

الف- میل‌گردهای تولید شده از هر ذوب باید در یک گروه تقسیم‌بندی شوند. به ازای هر ۵۰ تن و یا کسری از آن باید یک نمونه برای آزمون کشش و یک نمونه برای آزمون‌های خمش / خمش مجدد برداشته شود. برای هر نمره میل‌گرد باید یک سری آزمون مجزا انجام شود.

ب- هر نتیجه آزمون به صورت منفرد باید مقادیر الزامی ارائه شده در جدول ۹ و همچنین الزامات مرتبط با آزمون خمش / خمش مجدد را مطابق با بند های ۲-۱۰ و ۳-۱۰ پوشش دهد.

پ- به منظور انجام صحت‌گذاری ترکیب شیمیایی، برای هر ذوب باید به‌طور مجزا یک نتیجه آزمون ترکیب شیمیایی ایجاد شود (مطابق با بند ۹). نمونه‌برداری برای آزمون ترکیب شیمیایی باید بر طبق استاندارد ملی ایران شماره ۹۳۷۶ انجام شود.

ت- چنانچه هر یک از نتایج آزمون با الزامات این استاندارد انطباق نداشته باشد، آزمون مجدد ممکن است بر اساس استاندارد ISO 404 انجام شود.

ث- تولیدکننده باید گزارش آزمونی را ارائه دهد که انطباق خواص مکانیکی، شیمیایی و سایر الزامات مندرج در این استاندارد را با محموله تحویلی به مشتری تضمین نماید.

ت-۴ گزارش آزمون

نتیجه آزمون باید حاوی اطلاعات زیر باشد:

الف- شناسه میل‌گرد برای تسلیح بتن؛

ب- نشانه‌گذاری روی میل‌گرد برای تسلیح بتن؛

پ- تاریخ انجام آزمون؛

ت- وزن واحد آزمون؛

ث- نتایج حاصله.